

Fabriquer un kamishibai

Fiche proposée par Bernadette SAUZEE

MATERIAUX

Tasseaux :

- de section carrée 27X27 mm : longueur : 440 mm : x 2 fois (étape I)
- de section rectangulaire 38X9 mm : longueur 340 mm : x 3 fois (étapes IIa et IIb)
- de section rectangulaire 38X9 mm : 110 mm : x 2 fois (étape II b)
- de section rectangulaire 36X9 mm : environ 365 mm : x 4 fois. Ne pas débiter ces morceaux au début, mais seulement après contrôle de dimensions (étape III)

Contreplaqué : 340X220X12 mm pour réalisation des volets (étape IV)

Attention : ne pas prendre une épaisseur inférieure à 12 mm, sinon il y aura des difficultés pour fixer les charnières.

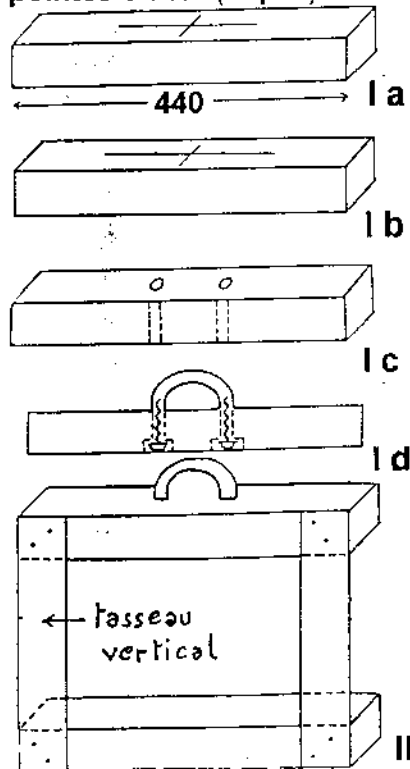
4 charnières : 30X19 mm (étape IV)

Si les vis ne sont pas livrées avec les charnières, les choisir les plus petites possibles (ce sera plus facile à fixer et on évitera ainsi l'éclatement du bois). Des têtes de vis de 2,5 mm conviennent bien.

1 poignée en bois, métal ou matière plastique (étape I)

1 système de fermeture des volets : crochet métallique, pastille velcro... (étape V)

pointes ou vis (étape II)



FABRICATION :

ETAPE I : POSE DE LA POIGNEE

- Repérer le centre d'un tasseau (440X27X27) – dessin I a –
- Repérer les centres de perçage pour mettre les vis de la poignée - dessin I b - La distance "entraxe" est indiquée sur la notice jointe.
- Pointer l'emplacement à l'aide d'un pointeau.
- Percer les deux trous – dessin I c - Le diamètre de perçage dépendra de celui des vis fournies avec la poignée. Parfois, la vis n'a pas une longueur suffisante pour permettre un bon maintien de la poignée. En ce cas, il faut agrandir les deux trous sur une petite distance. La tête de vis sera ainsi cachée

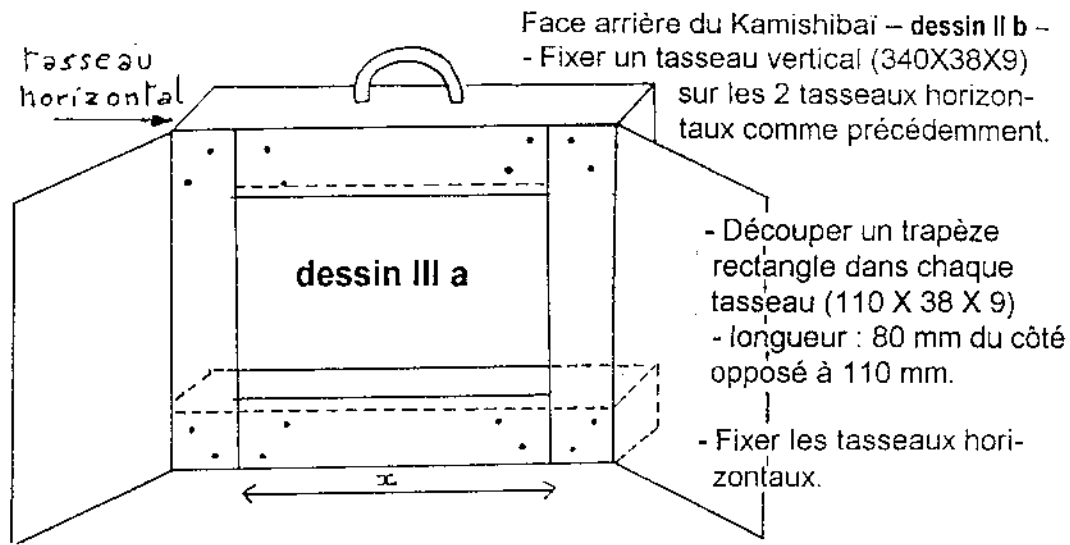
dessin I d –

ETAPE II : FIXATION TASSEAUX VERTICAUX

(de section rectangulaire 38X9mm)

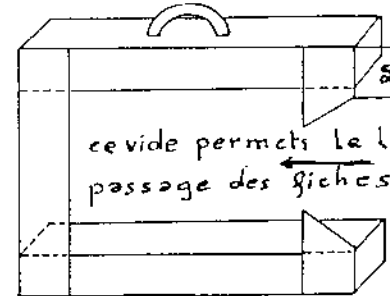
Face avant du Kamishibai – dessin II a –

- Fixer deux tasseaux verticaux (340X38X9) sur les deux tasseaux horizontaux (440X27X27) avec de la colle puis pointe ou vis.



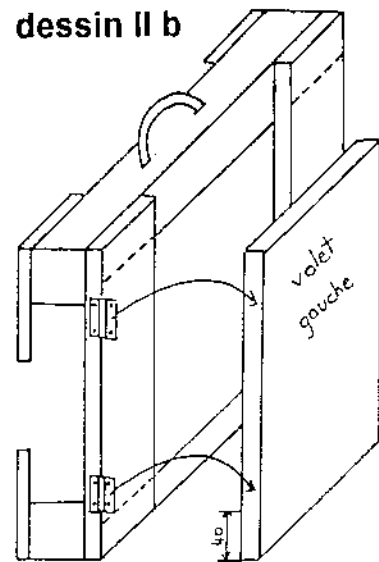
ETAPE III :

FIXATION TASSEAUX HORIZONTAUX (de section rectangulaire 38X9 mm) Dessin III a



Mesurer les espaces entre les tasseaux verticaux. Débiter, en fonction des mesures trouvées, les 4 tasseaux de section rectangulaire. Les coller, puis clouer ou visser.

dessin II b



dessin IV a

ETAPE IV : FIXATION DES VOLETS Dessin IV a

Repérer l'emplacement des charnières (à 40 mm du haut et du bas des tasseaux et des volets). Préparer le passage des vis avec une vrille. Fixer les 4 charnières (2 charnières par volet)

ETAPE IV : FINITIONS :

- On peut simplement cirer, voire vernir ou habiller le Kamishibai
- Si on choisit de le peindre : attention aux débordements sur les charnières ou sur la poignée. On peut effectuer aussi la peinture avant l'étape I, après le débit des différentes pièces et avant assemblage. En ce cas là, il faudra faire des retouches pour cacher pointes ou têtes de vis.
- Fixer un crochet métallique (ou de pastilles VELCRO) pour fermer les volets.